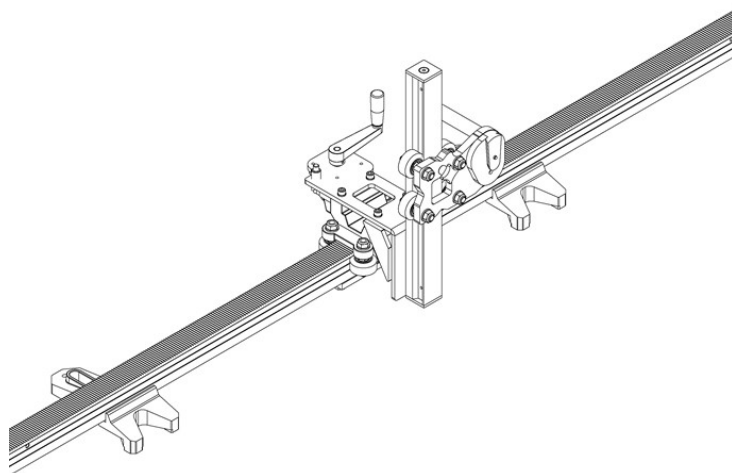


System prowadzący HYCON SawEZ

[Link do produktu](#)

Symbol HC-4040100 - Data wydruku: 14-06-2026



Opis produktu

Szyna prowadząca SawEZ to unikalny system opracowany, aby umożliwić wykonawcom i profesjonalistom wykonywanie cięcia ścian, podobnie jak ma to miejsce przy użyciu pił ściennych. Prosty, lekki zestaw pozwala zamontować przecinarkę hydrauliczną HYCON na szynie prowadzącej dzięki czemu pracę można wykonać bez żadnych problemów i bez wykorzystania ciężkich i dużych pił ściennych, i dużo niższym kosztem. Typowym zastosowaniem może być wykonanie cięcia 187 mm za pomocą piły 18", a następnie dokończenie cięcia piłą pierścieniową, która umożliwia głębokość cięcia 300 mm. Wszechstronny system szynowy jest kompatybilny z przecinarkami ręcznymi HYCON HCS16", HCS18" i naszą piłą tarczową HRS400.

System oferuje unikalny zestaw adapterów, który może szybko przełączać się między piłami, dzięki czemu jest niezwykle wszechstronny. Kolejną zaletą korzystania z szyny prowadzącej SawEZ jest możliwość korzystania z mocy hydrauliki w 100% bez zmęczenia operatora - takie proste! System można rozbudować, jak chcesz, ponieważ oferuje odcinki 1-metrowych szyn, które łatwo łączą się z szyną prowadzącą SawEZ. System wyposażony w układ sterowania oraz szynę prowadzącą o długości 2m, opcjonalnie istnieje możliwość wydłużania systemu o 1m.

System nie obejmuje przecinarki. Cena obejmuje zestaw prowadzący z szyną o długości 2,0 m oraz jeden zestaw montażowy dla dowolnie wybranej piły.

Zestaw obejmuje - zestaw prowadzący (4040100) + jeden wybrany zestaw montażowy (HCS16 - 4040116 / HCS18 - 4040118 / HRS400 - 4040163)

Dane techniczne

Typ: Akcesoria

Zastosowanie: do przecinarek ręcznych,

Galeria

