



**LSC** 1 faza  
50Hz

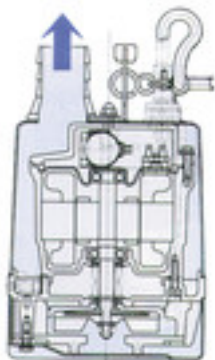
Do usuwania resztek wody - do 1mm

LSC1.4S jest idealna do wypompowywania resztek wody. Zostaje warstwa tylko 1mm. Może usuwać nawet małe kałuże.



## Wylot pionowo do góry

Chłodzenie jest wymuszone. Woda przepływa między płaszczem a silnikiem. Pompa może pracować przy niskim poziomie, a także gdy zasysa powietrze.



### Uwagi:

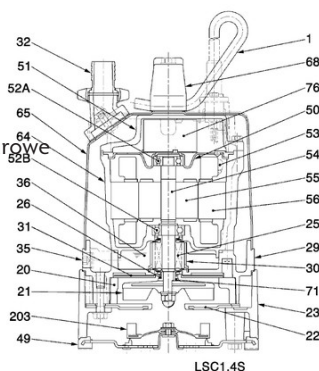
Podwójne uszczelnienie mechaniczne z węgla krzemowego, takie, jak w ciężkich pompach budowlanych. Pompa ustawiona na gładkiej powierzchni zostawi warstwę tylko 1 mm wody. Zawór zwrotny nad koszem wlotowym zatrzymuje wodę w pompie, gdy jest wyłączona albo zawieszona.

### Możliwa dostawa z regulatorem poziomu (elektroda)

Nie wymagana jest żadna specjalna instalacja, natychmiastowa gotowość do pracy. Zanieczyszczenia nie zakłócają pracy elektrody. Elektroda jest zatopiona w żywicy syntetycznej i chroniona przez gumową osłonę.

### Składniki:

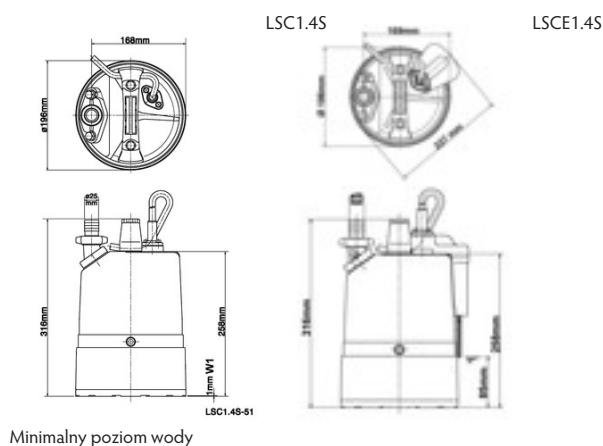
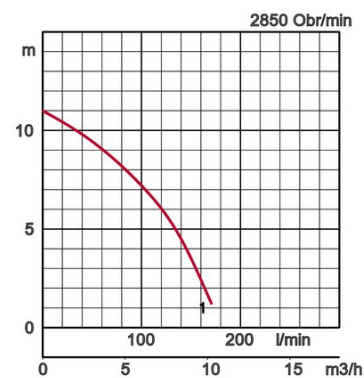
001 Kabel	050 Pokrywa silnika
020 Korpus pompy	051 Pokrywa pompy
021 Wirnik	052A Łożysko górne
022 Płyta ssawna	052B Łożysko dolne
023. Stopy pompy	053. Zabezpieczenie miniaturowe
025 Uszczelnienie mechaniczne	054 Wał
026 Uszczeka	055 Wirnik silnika
029 Korpus olejowy	056 Stator
030 Podnośnik oleju	064 Korpus silnika
031 Płyta wlotowa	065 Płaszcz
032 Przyłącze do węża	068 Uchwyt
035 Korek olejowy	071 Tuleja ochronna wału
036 Smar	076 Kondensator
049 Płyta denna	203. Zawór zwrotny



## Wykazy:

Model	Krzywa mocy, kolor	Króciec tłoczny	Moc silnika kW	Prąd nominalny A	Maksymalna wysokość podnoszenia, m	Maksymalna wydajność l/min	Masa bez kabla	Maksymalna wielkość zanieczyszczeń, otwory kosza	Maksymalna głębokość zanurzenia m	Długość kabla
LSC1.4S	1	DN25	0,48	2,9	11,0	170	11,0	6	10	10
LSCE1.4S		DN25	0,48	2,9	11,0	170	11,0	6	10	10

Króciec wylotowy $\phi$ mm		25	
Ciecz pompowana	Typ medium	Woda z myjni, woda zanieczyszczona	
	Temperatura	0-40°C	
Pompa	Komponenty	Wirnik	Wirnik semi-vortex
		Uszczelnienie wału	Podwójne wewnętrzne uszczelnienie mechaniczne
		Łożyska	Łożyska kulkowe zamknięte
	Materiał	Wirnik	Poliuretan
		Korpus	Guma etylenowo propylenowa
		Płyta wlotowa (ssawna)	Płyta stalowa - poliuretan
	Uszczelnienie wału	Węglík krzemu w kąpielí olejowej	
Silnik	Smarowanie		Olej turbinowy (ISOVG32)
	Izolacja		Izolacja klasy E
	Typ, bieguny		Silnik indukcyjny, 2-biegunowy, suchy, IP68
	Zabezpieczenie silnika (wbudowane)		Czujnik temperatury w uzwojeniu
	Fazy/napięcie		Jednofazowa /230V/110V/50Hz
	Materiał	Korpus	Aluminiowy odlew ciśnieniowy
Wał		Stal nierdzewna EN-X6Cr13	
Kabel		Guma, H07RN-F	
Wylot		Końcówka do węża	



Przy pompowaniu mediów korozyjnych i ścierających niektóre części pompy zużywają się szybciej. Informacje na ten temat są na stronie [www.tsurumi.eu/english/applications.htm](http://www.tsurumi.eu/english/applications.htm)



Nasza działalność jest przyjazna dla środowiska i pracowników, co wpływa też na rozwój przedsiębiorstwa.

Zdolność produkcyjna naszej fabryki w Kioto sięga miliona pomp rocznie. Osiągamy najwyższą efektywność dzięki najnowocześniejszym technologiom i optymalizacji procesu wytwarzania. Największym naszym bogactwem są nasi pracownicy. Naszym głównym celem są zawsze optymalne warunki pracy: klimatyzacja pomieszczeń, minimalizacja zapylenia i emisji gazów, a także szeroki zakres odzyskiwane odpadów.

## Tsurumi (Europe) GmbH

Heltorfer Straße 14  
D-40472 Düsseldorf  
Tel.: +49 (0)211-4179373  
Fax: +49 (0)211-417937-480  
Email: [sales@tsurumi.eu](mailto:sales@tsurumi.eu)  
[www.tsurumi.eu](http://www.tsurumi.eu)

Nasze pompy są przeznaczone do zastosowań profesjonalnych. Zastrzegamy sobie prawo wprowadzania bez uprzedzenia zmian w celu u doskonalenia produktów. Gwarancja udzielona przez Tsurumi (Europe) GmbH daje Klientowi w okresie jej trwania prawo do bezpłatnej naprawy urządzenia, jeżeli są spełnione warunki gwarancyjne. Uszkodzenia wynikające z niefachowej obsługi albo niewłaściwego użytkowania nie będą naprawione w ramach gwarancji. Tsurumi (Europe) GmbH rozstrzyga, czy usunięcie wady dokona się przez naprawę, czy wymianę.



con-LSC-PL

